

APLIQUE/MIRROR LAMP

Referencia/Reference:

07660 002

Código EAN13/EAN 13 Code:

8076600020009

Sistema de sujeción/Fixing Method:

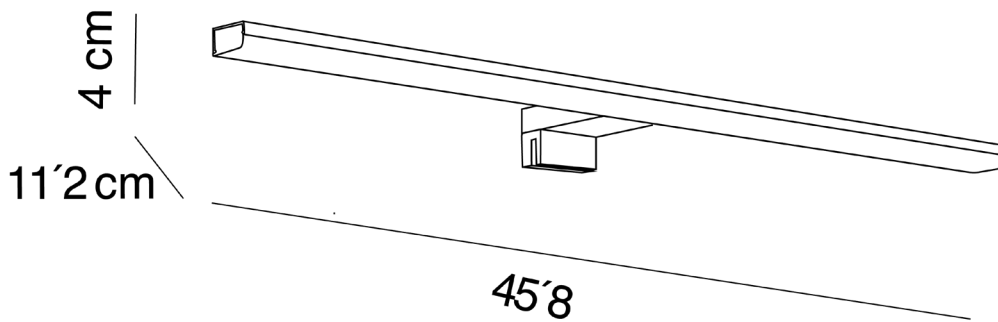
Universal/Universal

Dimensiones/Sizes:

45,8 x 11,2 x 4 cm

Tipología/Typology:

Sobrecamerino/Overcamera



	Tensión nominal <i>Rated voltage</i>	Potencia <i>Power</i>	Lumenes <i>LUX</i>	Temperatura color <i>Light temperature</i>	Vida útil <i>Light Life</i>
LED	220V-240V 50Hz/60Hz	10 W	1100 Lm	5700 °K	36000 h

Conexión a red mediante caja de conexión 2P IP44, clasificación energética A+
Power connection through 2P IP44 junction box, energy classification A+.

Materiales/Material

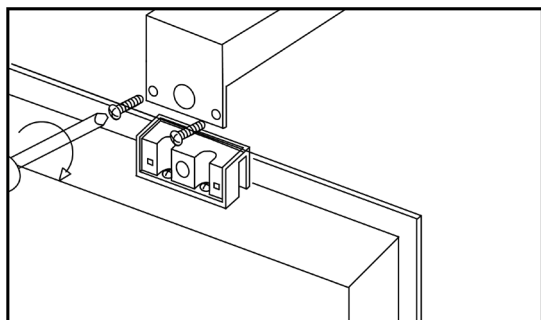
Metal/Metal: Al/ABS

Protector/Protector: PC

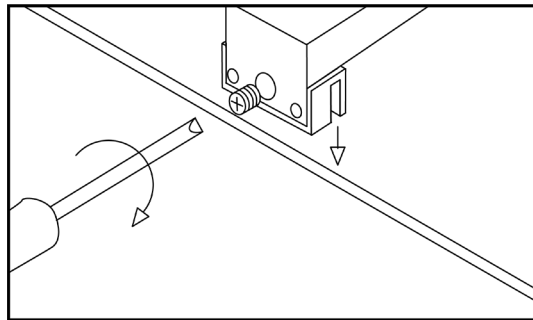
Decoración/Decoration: Cromo/Chrome

Certificaciones/Certification:





Para cristal/mirror



Para madera/wood

EMBALAJE PACKAGING				
	Unidades Quantity	Dimensiones (mm) Sizes (mm)	Peso (g) Weight (g)	Volumen (m ³) Volume (m ³)
Interior	1	465 x 127 x 45	420	0,0265
Exterior	10	600x 290 x 270	4500	0,0469

Calidades/Qualities

Trasera/Back	••	Escala/Scale	
Superior y lateral/Top and side	•••	• Normal/Normal	
Frontal e inferior/Front and bottom	•••	•• Buena/Good	
Acabado General/General Finishing	••	••• Alta/High	

Componentes incluidos/Contents included

x1 Aplique, x1 caja de conexión, x1 hoja de instrucciones, x1 Lámpara instalada, x1 Transformador instalado, x1 Bolsa UTE
 x1 Wall light, x1 junction box, x1 instruction sheet, x1 lamp installed, x1 transformer installed, x1 UTE Bag

Uso y mantenimiento/Use and maintenance

La limpieza de nuestros productos debe efectuarse con un paño ligeramente humedecido con agua (sin disolventes ni abrasivos).

The cleaning of our products should be done with a cloth slightly dampened with water (without solvents or abrasives).

Garantía/Warranty

Manillons Torrent S.L ofrece la garantía en todos sus productos ante cualquier defecto de fabricación desde la fecha de adquisición del producto, siempre y cuando su uso e instalación haya sido efectuado de acuerdo a las instrucciones indicadas. Los periodos de garantía contemplados son los siguientes: para accesorios cromados, el periodo de garantía será de 10 años, otros acabados 5 años y espejos y apliques cuentan con una garantía de 3 años. Accesorios de baño y espejos diseñados por el Equipo de diseño de Manillons Torrent S.L

Manillons Torrent S.L. offers warranty on all its products against any manufacturing defect from the date of purchase of the product, provided that its use and installation has been carried out according to the instructions indicated. The warranty periods are as follows: for chrome accessories, the warranty period will be 10 years, other finishes 5 years and mirrors and fixtures have a warranty of 3 years. Bathroom accessories and mirrors designed by the Manillons Torrent S.L. design team.